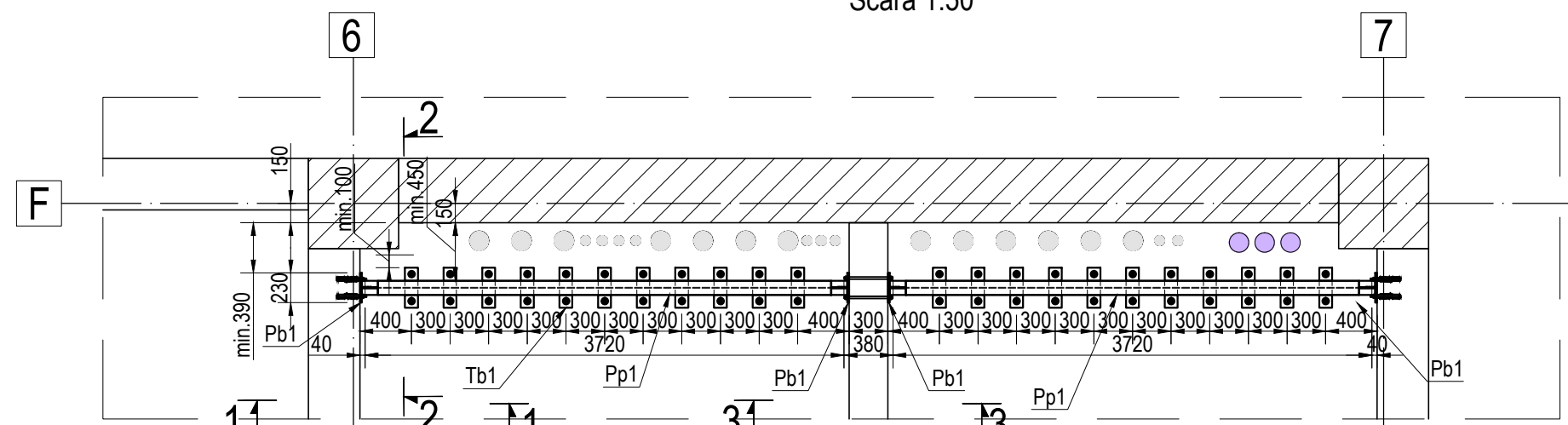


Goluri noi zona ax E-F/6-7 - Plan cofraj planseu peste parter - Vedere de jos

Scara 1:50



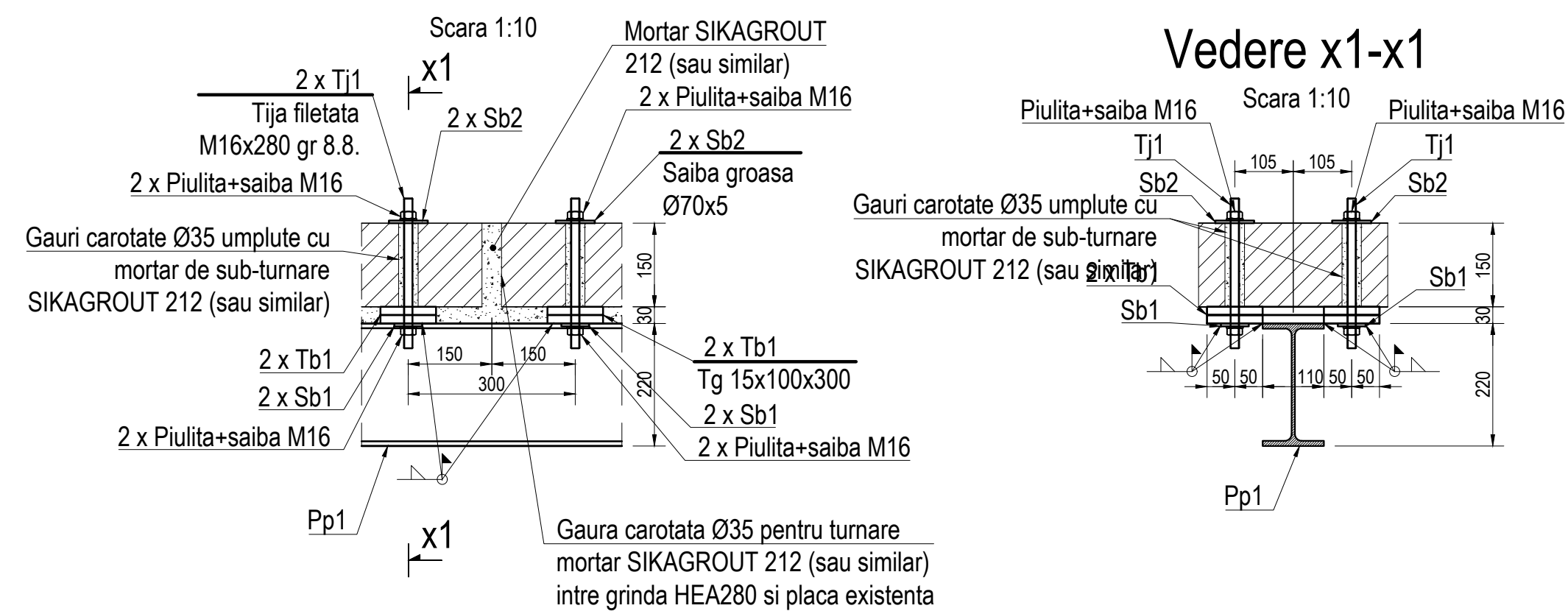
Etapizare interventie consolidare goluri noi zona axe E-F/6-7:

1. Susținerea planseelor, la toate nivelurile unde este necesară intervenția, pe toată durata execuției;
2. Realizarea gaurilor carotate Ø35 mm prin planseu;
3. Montarea grinzilor IPE 220 sub planseul existent, la o distanță de 30 mm;
4. Montarea placutelor și tijelor filetate;
5. Turnarea mortarului de sub-turnare SIKAGROUT 212 (sau similar).

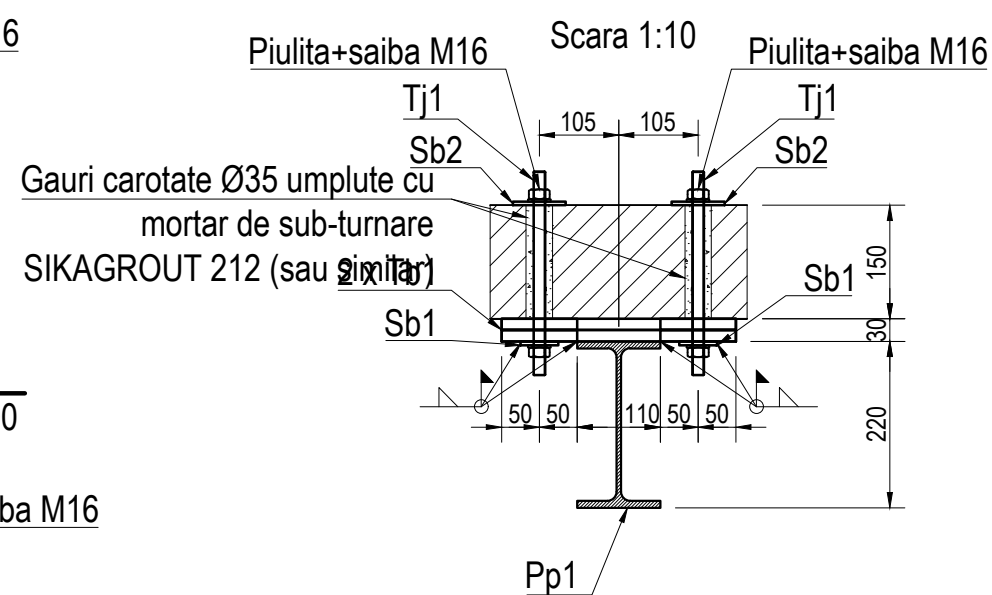
Distante minime între elemente:

1. Distanța minimă între peretele existent și carotele Ø35 mm, va fi de minim 300 mm;
2. Distanța minimă între marginea gurilor noi și marginea placutelor Tb1, va fi de minim 100 mm;
3. Distanța minimă între peretele existent și profilul IPE 220, va fi de minim 350 mm.

Detaliul de realizare conlucrare între grinda IPE 220 și placa din beton armat existent

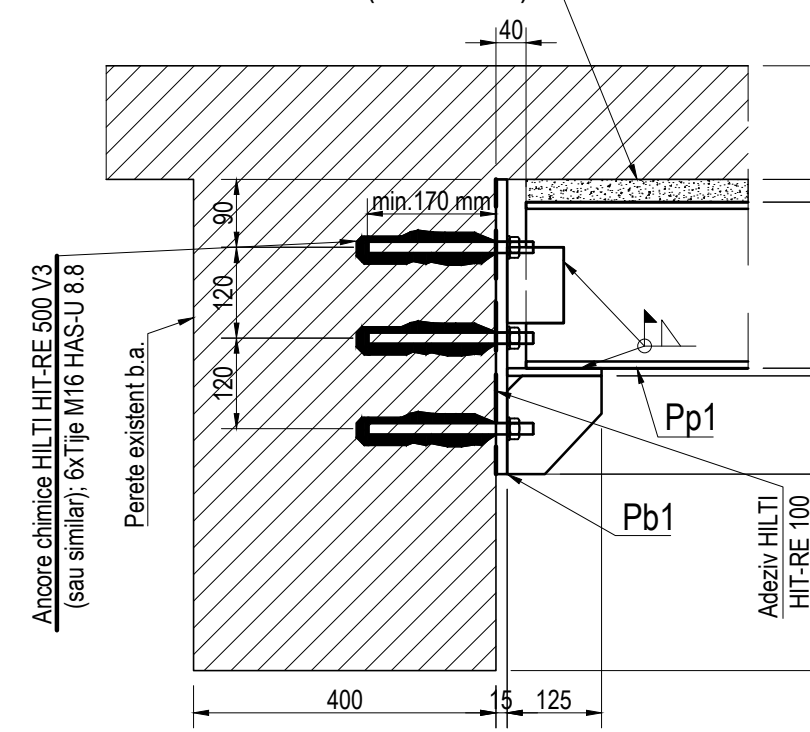


Vedere x1-x1



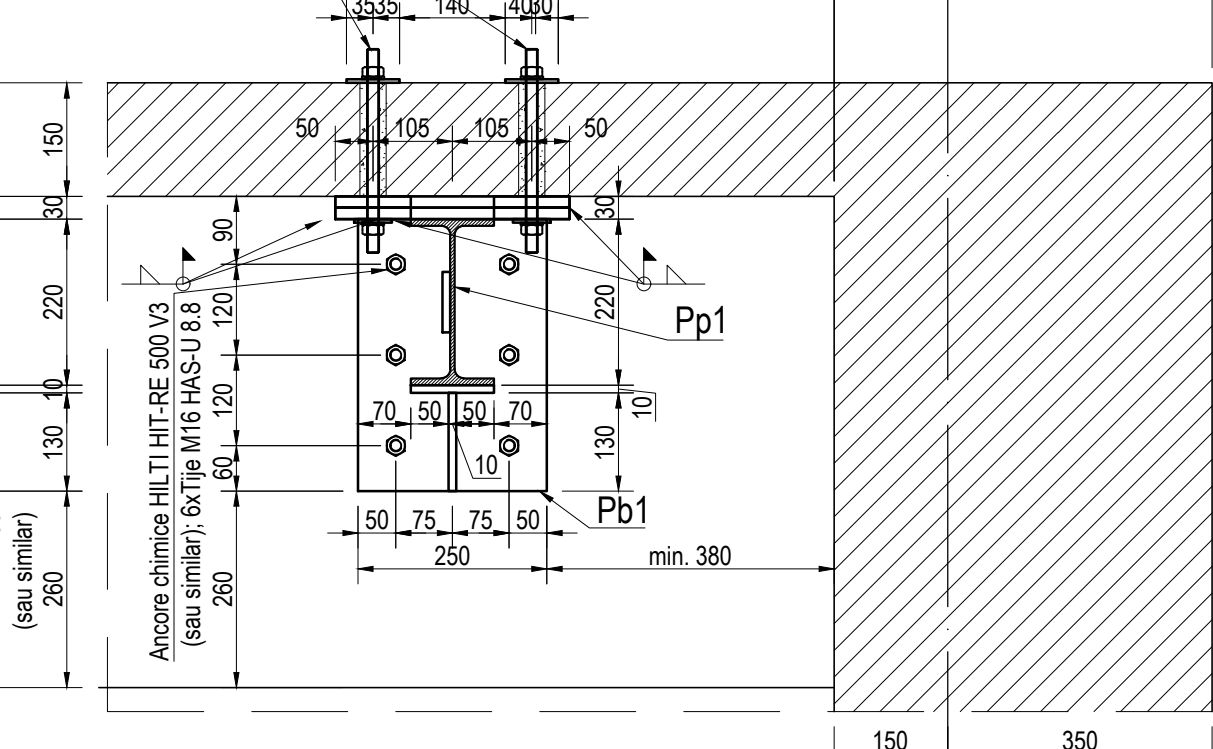
Vedere 1-1

Scara 1:10
Mortar de sub-turnare SIKAGROUT 212 (sau similar)

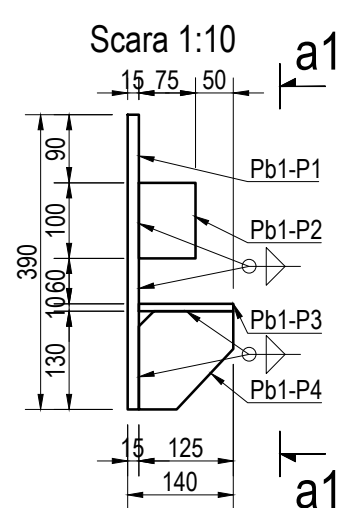


Vedere 2-2

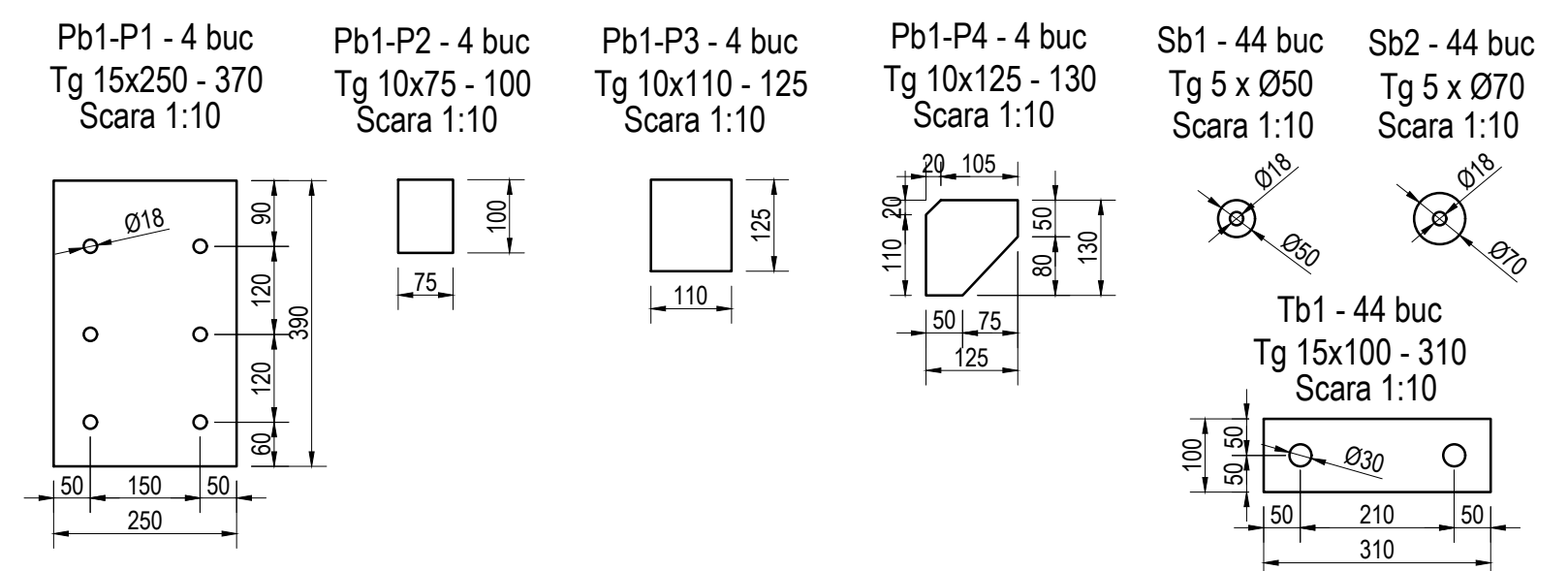
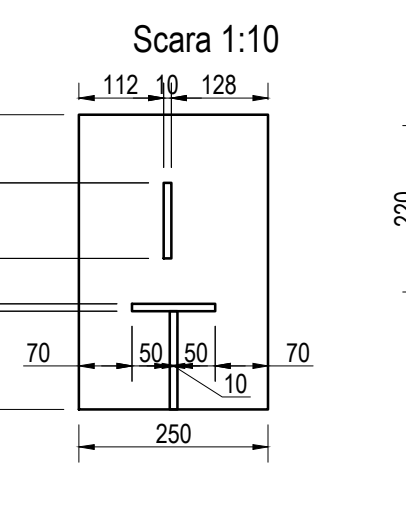
Scara 1:10
Tija filetata M16x280 gr 8.8



Ansamblu Pb1

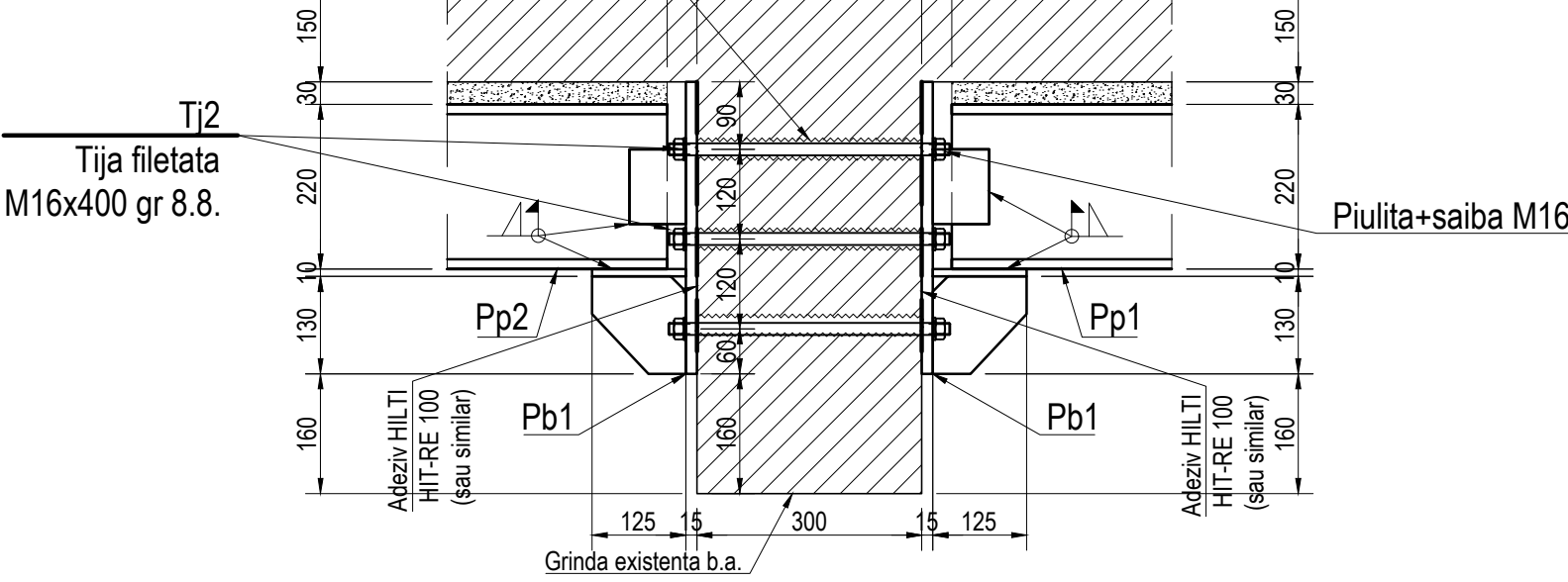


Vedere a1-a1



Vedere 3-3

Scara 1:10
Gauri carotate Ø35 umplute cu mortar de sub-turnare SIKAGROUT 212 (sau similar)



- NOTA:
1. Toate îmbinările vor fi realizate numai de către sudori atestați și cu tehnologii de sudură omologate.
 2. Operațiile de debitare a pieselor, precum și cele de prelucrare a marginilor libere și a rosturilor pentru sudare trebuie să respecte condițiile prevăzute în tabelul 3 din C150/99, diferențiate pe nivelurile de acceptare a îmbinării sudate;
 3. În conformitate cu prevederile „Ghidului de proiectare privind protecția împotriva coroziunii a construcțiilor de oțel” GP 121 - 2013, și a clasificării mediilor agresive, construcția se încadrează în clasa de corozivitate C3 - medie.
 4. Durabilitatea sistemelor de protecție anticorozivă aplicată pe suprafețele de oțel se vor încadra în clasa de durabilitate ridicată (H) : peste 15 ani
 5. Toleranțele vor fi în conformitate cu STAS 767/88
 6. Executantul va elabora o tehnologie de montaj care va asigura stabilitatea elementelor pe timpul montajului, prin ancorarea în puncte fixe amplasate la sol. Montarea elementelor se va face cu ajutorul grinzilor rigide de montaj pentru a se evita deformarea prin pierderea stabilității elementului.
 7. Antreprenorul va analiza dacă poate să monteze ansamblurile din prezentul proiect în funcție de capacitatea de ridicare a dispozitivelor din dotare. În cazul în care nu se poate încadra în propunerea făcută, se consultă proiectantul de specialitate.
 8. Debitarea elementelor metalice se va realiza numai după efectuarea unui relevu exact de către executant.

- NOTA:
1. Conform "Cod de proiectare seismică partea I : Prevederi de proiectare pentru clădiri" indicativ P100-1/2013, amplasamentul București, se caracterizează prin $ag=0.3g$ și $Tc=1,6sec$.
 2. Construcția se încadrează în clasa II de importanță și de expunere la cutremur pentru care factorul $\gamma=1.2$.
 3. Conform "Cod de proiectare. Evaluarea acțiunii vântului asupra construcțiilor" indicativ CR-1-1-4-2012 - amplasamentul se caracterizează prin presiune de referință a vântului $q_{ref}=0.5 kN/m^2$.
 4. Conform "Cod de proiectare. Evaluarea acțiunii zăpezii asupra construcțiilor" indicativ CR-1-1-3-2012 - amplasamentul se caracterizează valoarea caracteristică a încărcării din zăpadă la sol $s_{0,k}=2.0 kN/m^2$.
 5. Conform HG 766/97, Anexa 3 și regulile privind încadrarea în categorii de importanță publicat în BC4/96, construcția se încadrează în categoria "B" de importanță - deosebită.
 6. Dacă nu este specificat altfel, toate cotele pentru beton armat sunt date în cm și cele pentru metal în mm, cu excepția celor de nivel, care sunt în m.
 7. Orice neconcordanță între plan și situația din șantier va fi semnalată în mod obligatoriu proiectantului pentru analiză și soluționare.
 8. Dacă nu este specificat altfel, toate cotele armaturilor sunt date la exterior.

MATERIALE :
BETON ARMAT MONOLIT
- INFRASTRUCTURA:
FUNDATII: C30/37; XC2; Dmax16; Cl 02; CEM II A/S 42.5(R); S3;
SUBSOL 2: C30/37; XC2; Dmax16; Cl 02; CEM II A/S 42.5(R); S3;
SUBSOL 1: C30/37; XC1, XC1+XD1; Dmax16; Cl 02; CEM II A/S 42.5(R); S3;
- SUPRASTRUCTURA - ELEMENTE VERTICALE:
PARTER SI MEZANIN: C40/50; XC1; Dmax16; Cl 02; CEM II A/S 42.5(R); S3;
ETAJ 1 - ETAJ 2: C30/37; XC1; Dmax16; Cl 02; CEM II A/S 42.5(R); S3;
- SUPRASTRUCTURA - ELEMENTE ORIZONTALE:
PARTER - ETAJ 2: C30/37; XC1; Dmax16; Cl 02; CEM II A/S 42.5(R); S3;
ARMATURA
- BST500 clasa de ductilitate C
OTEL: SR EN 10025 - 2:2004
- Table: S355 J0 / SR EN 10210-1/2006
- Profile: S355 J0 / SR EN 10210-1/2006
MORTAR:
- SIKAGROUT 212 (sau similar)

ATENȚIE!
PREZENTUL PLAN ESTE DETALIAT PENTRU FAZA P.T.+D.E.
LUCRARILE DE EXECUȚIE SE VOR ÎNCEPE DOAR DUPĂ
OBTINEREA AUTORIZAȚIEI DE CONSTRUIRE.

NOTA:
VALORILE ÎNCĂRCĂRILOR FOLOSITE ÎN PROCESUL DE DIMENSIONARE ȘI VERIFICARE A ELEMENTELOR STRUCTURALE:

Caz de încărcare	Tip încărcare	Valoare kN/m^2
Balcoane	Permanente	2
Balcoane	Utilia	2.5
Circulații	Permanente	3.5
Circulații	Utilia	2.5
Sarpanta	Permanente	2.5
Sarpanta	Zapada	1.6
Terasa circulabila	Permanente	7.5
Terasa circulabila	Utilia	4
Terasa circulabila	Zapada	1.6
Terasa necirculabila	Permanente	5.5
Terasa necirculabila	Zapada	1.6
Zona agrement	Permanente	4.3
Zona agrement	Utilia	4
Piscina	Permanente	4.3
Piscina	Utilia	2
Piscina	Apa piscina	12
Scari	Permanente	3
Scari	Utilia	3

REVIZIA NR.:	DATA:	MODIFICARE:
Proiectant general:		AS3 ADMINISTRARE STRAZI S3 S.R.L. C.U.I.: RO 3728/068... J40/0807/2017 Tel/Fac: +40 758 040 488 E: arhidura@as3-strazi.ro www.as3-strazi.ro
Proiectant de specialitate arhitectura:		AS3 ADMINISTRARE STRAZI S3 S.R.L. C.U.I.: RO 3728/068... J40/0807/2017 Tel/Fac: +40 758 040 488 E: arhidura@as3-strazi.ro www.as3-strazi.ro
Proiectant de specialitate instalatii HVAC & sanitare:		ADDICT INVEST S.R.L. Nr. Reg: J40/0807/2005 C.U.I.: 19664285 Tel/Fac: +40 371 136 051 / +40 372 887 212 E: office@addict-invest.com www.addict-invest.com
Proiectant de specialitate instalatii frigorifice:		INTERNATIONAL COOLING SYSTEMS SRL Nr. Reg: J40/0704/2015 C.U.I.: 34990018 Tel/Fac: +40 31 883 48 85 / +40 21 320 08 98 E: office@cooling.ro www.cooling.ro
Proiectant de specialitate rezistenta:		PROFESIONAL CONSTRUCT PROIECTARE STR. G.DEM. TEODORESCU NR. 110, PENTRU SECTOR 3, BUCURESTI ROMANIA TEL: +40 21 320 08 92; FAX: +40 21 320 08 92 http://www.p-c.ro e-mail: office@p-c.ro
Obiect:		STRUCTURA DE REZISTENȚĂ A CONSTRUCȚIEI "CORPUL C1" - MODERNIZARE ȘI REAMENAJARE PARC EXISTENT (PARCUL PANTELIMON) ȘI ÎNFINȚARE PARC PENTRU ACTIVITĂȚI AGREMENT
Adresa:		București, Sector 3, Sos. Gării Catelu, Nr. 1 M, Nr. Cadastral 200018
Beneficiar:		Primăria Sector 3, Calea Dușești, nr. 191, București
SEF PROIECT	ing. S.GEANTA	SCARA: 1:50 1:10
PROIECTAT	ing. S.GEANTA	SPECIALITATEA: REZISTENTA
DESENAT	ing. V.CRISAN	DATA: MART. 2021
VERIFICAT	ing. S.GEANTA	Goluri noi zona ax E-F/6-7 Plan cofraj planseu peste parter
PLAN NR.: DS01 A1-R03		REVIZIA NR.: Rev00