

**BALUSTRADE DIN STICLA DUPLEX - SECURIZATA**

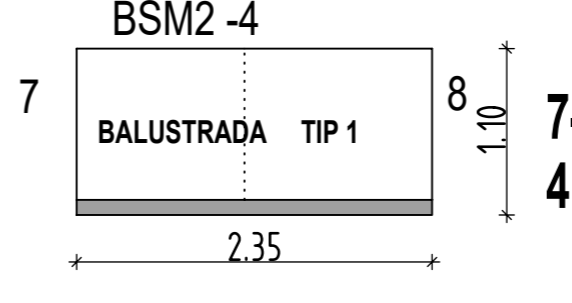
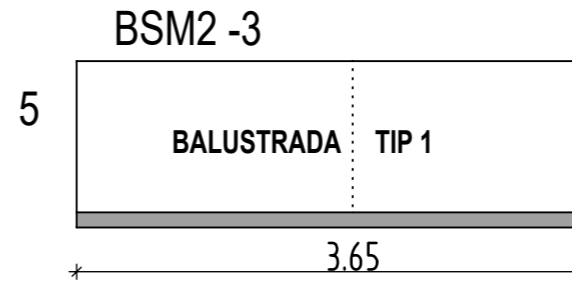
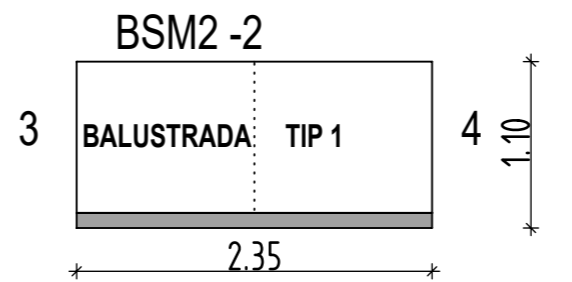
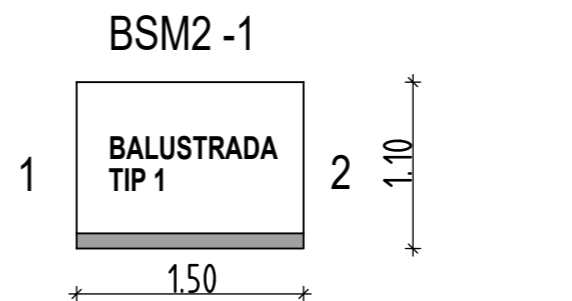
SE APLICA LA TRONSOANELE DINTRE TOBOGANE DE LA MEZANIN  
**\*\* SE VA REMASURA DUPA MONTAJ TOBOGANE**

\* ATENTIE FACE CONEXIUNEA SI CU BALUSTRADA BSP S1 - Sc BALUSTRADA DE LA SCARA E DINTRE SUBSOL S1 - PARTER

-  
 DESFASURATE PE TRONSOANE - intre, stalpi, zona de plin, sau la intoarceri in unghi de 90°

**5- BSP3  
4 - PIESE**

BALUSTRADA TIP 1 --- Balustrada sticla + Teaca U Aluminiu / pe plan orizontal sau oblic plan.  
 BALUSTRADA TIP 2 --- Balustrada sticla aplicata lateral + Conectori Inox  
 BALUSTRADA TIP 3 --- Balustrada sticla aplicata lateral + Sisteme fixare pe trepte



**BALUSTRADE DIN STICLA DUPLEX - SECURIZATA**

SE APLICA LA TRONSOANELE DINTRE TOBOGANE DE LA MEZANIN  
**\*\* SE VA REMASURA DUPA MONTAJ TOBOGANE**

-  
 DESFASURATE PE TRONSOANE - intre, stalpi, zona de plin, sau la intoarceri in unghi de 90°

**7- BSM 2  
4 - PIESE**

Note:

Balustrada din sticla securizata duplex - sticla laminata  
 - Tip montaj - in functie de caz  
 Balustrada tip1 - in profil teaca Aluminiu  
 Balustrada tip 2 - Fixata lateral cu conectori inox  
 Balustrada tip 3 - Fixata pe treapta si sticla aplicata lateral cu conectori speciali

\* la zone inclinate - rampe de scari propunere de montaj sistem aplicat lateral vang / sau alta solutie producator

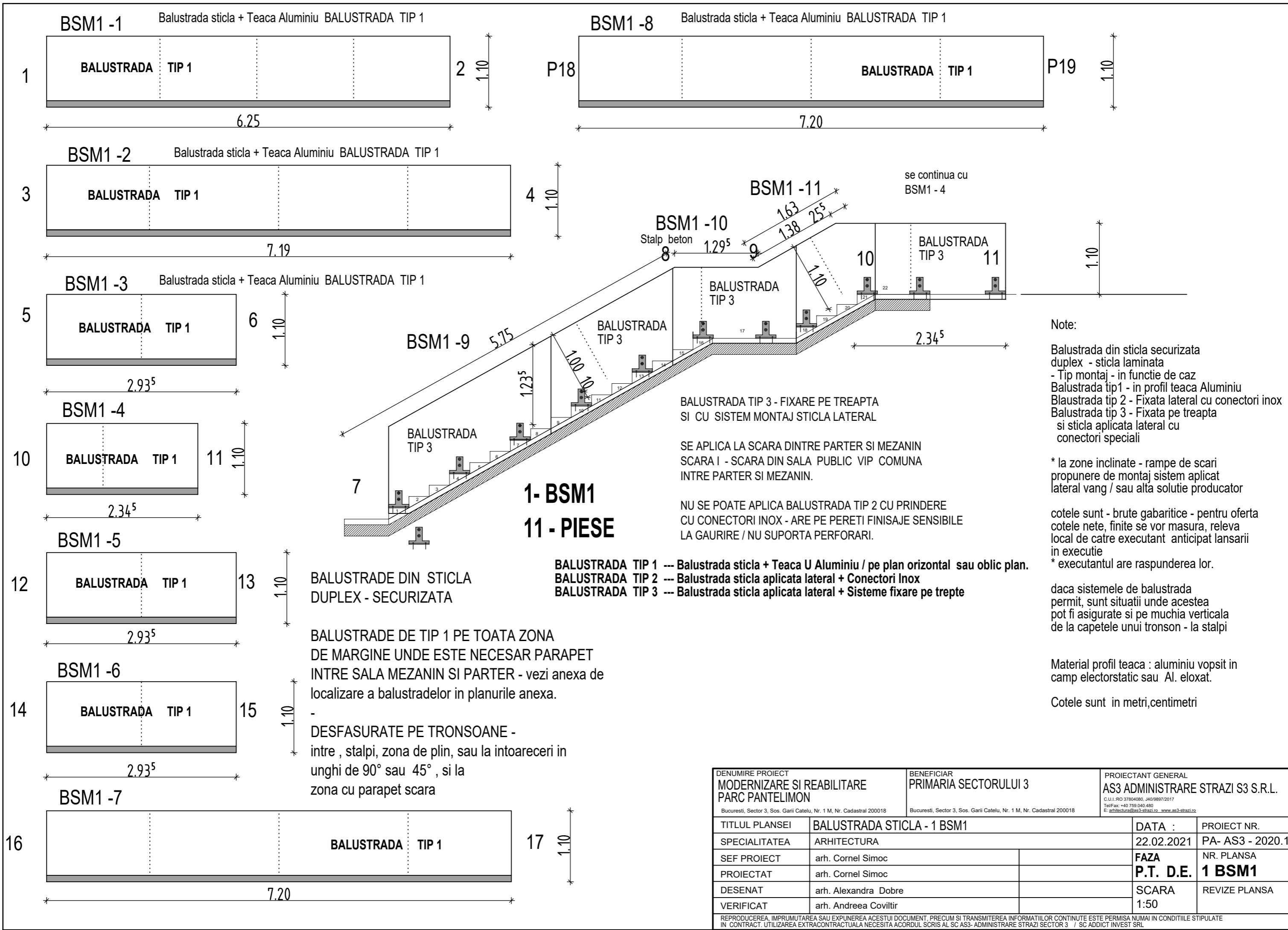
cotele sunt - brute gabaritice - pentru oferta cotele nete, finite se vor masura, releva local de catre executant anticipat lansarii in executie  
 \* executantul are raspunderea lor.

daca sistemele de balustrada permit, sunt situatii unde acestea pot fi asigurate si pe muchia verticala de la capetele unui tronson - la stalpi

Material profil teaca : aluminiu vopsit in camp electorstatic sau Al. eloxat.

Cotele sunt in metri,centimetri

DENUMIRE PROIECT <b>MODERNIZARE SI REABILITARE PARC PANTELIMON</b>		BENEFICIAR <b>PRIMARIA SECTORULUI 3</b>		PROIECTANT GENERAL <b>AS3 ADMINISTRARE STRAZI S3 S.R.L.</b>	
Bucuresti, Sector 3, Sos. Garii Catelu, Nr. 1 M, Nr. Cadastral 200018		Bucuresti, Sector 3, Sos. Garii Catelu, Nr. 1 M, Nr. Cadastral 200018		C.U.I. RO 37804080, J40/9897/2017 Tel/Fax: +40 759 040 480 E: arhitectura@as3-strazi.ro www.as3-strazi.ro	
TITLUL PLANSEI	<b>BALUSTRADA STICLA - 5 BSP3 7 BSM2</b>			DATA :	PROIECT NR.
SPECIALITATEA	ARHITECTURA			22.02.2021	PA- AS3 - 2020.1
SEF PROIECT	arh. Cornel Simoc			<b>FAZA P.T. D.E.</b>	NR. PLANSA
PROIECTAT	arh. Cornel Simoc				<b>BSP3 BSM2</b>
DESENAT	arh. Alexandra Dobre			SCARA 1:50	REVIZE PLANSA
VERIFICAT	arh. Andreea Coviltir				
REPRODUCEREA, IMPRUMUTAREA SAU EXPUNEREA ACESTUI DOCUMENT, PRECUM SI TRANSMITEREA INFORMATIILOR CONTINUTE ESTE PERMISA NUMAI IN CONDITIILE STIPULATE IN CONTRACT. UTILIZAREA EXTRA CONTRACTUALA NECESITA ACORDUL SCRIS AL SC AS3- ADMINISTRARE STRAZI SECTOR 3 / SC ADDICT INVEST SRL					



Note:

Balustrada din sticla securizata duplex - sticla laminata  
 - Tip montaj - in functie de caz  
 Balustrada tip1 - in profil teaca Aluminiu  
 Balustrada tip 2 - Fixata lateral cu conectori inox  
 Balustrada tip 3 - Fixata pe treapta si sticla aplicata lateral cu conectori speciali

\* la zone inclinate - rampe de scari  
 propunere de montaj sistem aplicat lateral vang / sau alta solutie producator

cotele sunt - brute gabaritice - pentru oferta  
 cotele nete, finite se vor masura, releva local de catre executant anticipat lansarii in executie  
 \* executantul are raspunderea lor.

daca sistemele de balustrada permit, sunt situatii unde acestea pot fi asigurate si pe muchia verticala de la capetele unui tronson - la stalpi

BALUSTRADA TIP 3 - FIXARE PE TREAPTA SI CU SISTEM MONTAJ STICLA LATERAL

SE APLICA LA SCARA DINTRE PARTER SI MEZANIN  
 SCARA I - SCARA DIN SALA PUBLIC VIP COMUNA INTRE PARTER SI MEZANIN.

NU SE POATE APLICA BALUSTRADA TIP 2 CU PRINDERE CU CONECTORI INOX - ARE PE PERETI FINISAJE SENSIBILE LA GAURIRE / NU SUPORTA PERFORARI.

BALUSTRADA TIP 1 --- Balustrada sticla + Teaca U Aluminiu / pe plan orizontal sau oblic plan.  
 BALUSTRADA TIP 2 --- Balustrada sticla aplicata lateral + Conectori Inox  
 BALUSTRADA TIP 3 --- Balustrada sticla aplicata lateral + Sisteme fixare pe trepte

BALUSTRADE DIN STICLA DUPLEX - SECURIZATA

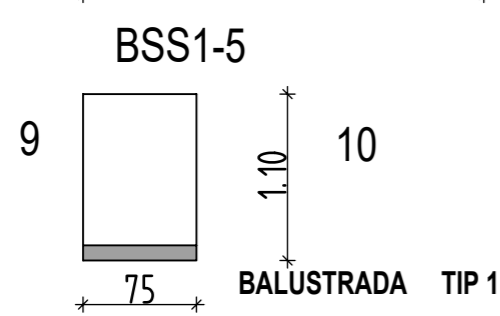
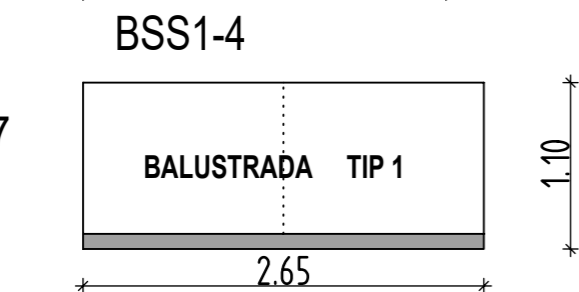
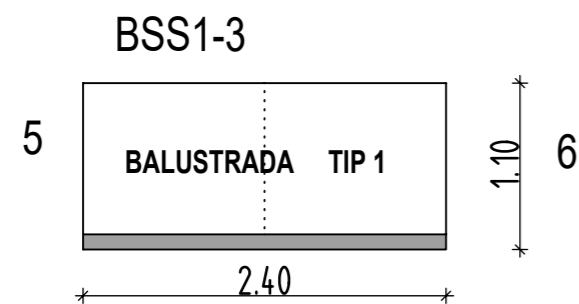
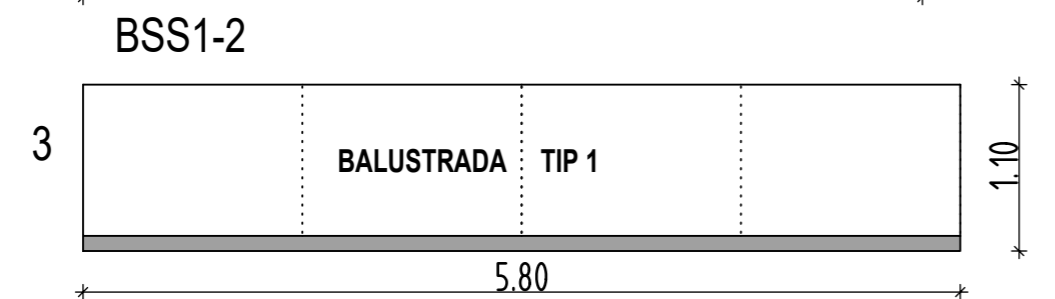
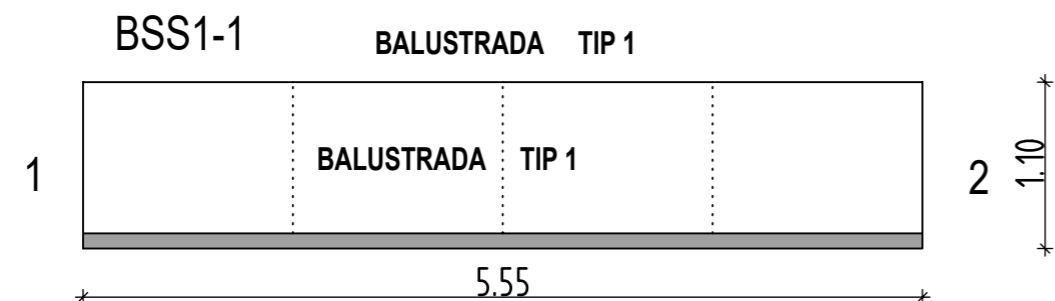
BALUSTRADE DE TIP 1 PE TOATA ZONA DE MARGINE UNDE ESTE NECESAR PARAPET INTRE SALA MEZANIN SI PARTER - vezi anexa de localizare a balustradelor in planurile anexa.

- DESFASURATE PE TRONSOANE - intre , stalpi, zona de plin, sau la intoarceri in unghi de 90° sau 45° , si la zona cu parapet scara

Material profil teaca : aluminiu vopsit in camp electorstatic sau Al. eloxat.

Cotele sunt in metri,centimetri

DENUMIRE PROIECT MODERNIZARE SI REABILITARE PARC PANTELIMON <small>Bucuresti, Sector 3, Sos. Garii Catelu, Nr. 1 M, Nr. Cadastral 200018</small>		BENEFICIAR PRIMARIA SECTORULUI 3 <small>Bucuresti, Sector 3, Sos. Garii Catelu, Nr. 1 M, Nr. Cadastral 200018</small>		PROIECTANT GENERAL AS3 ADMINISTRARE STRAZI S3 S.R.L. <small>C.U.I. RO 37804080, J40/9897/2017 Tel/Fax: +40 759 040 480 E: arhitectura@as3-strazi.ro www.as3-strazi.ro</small>	
TITLUL PLANSEI	BALUSTRADA STICLA - 1 BSM1			DATA :	PROIECT NR.
SPECIALITATEA	ARHITECTURA			22.02.2021	PA- AS3 - 2020.1
SEF PROIECT	arh. Cornel Simoc			FAZA	NR. PLANSA
PROIECTAT	arh. Cornel Simoc			P.T. D.E.	<b>1 BSM1</b>
DESENAT	arh. Alexandra Dobre			SCARA	REVIZE PLANSA
VERIFICAT	arh. Andreea Coviltir			1:50	
<small>REPRODUCEREA, IMPRUMUTAREA SAU EXPUNEREA ACESTUI DOCUMENT, PRECUM SI TRANSMITEREA INFORMATIILOR CONTINUTE ESTE PERMISA NUMAI IN CONDITIILE STIPULATE IN CONTRACT. UTILIZAREA EXTRACONTRACTUALA NECESITA ACORDUL SCRIS AL SC AS3- ADMINISTRARE STRAZI SECTOR 3 / SC ADDICT INVEST SRL</small>					



**BALUSTRADE DIN STICLA DUPLEX - SECURIZATA**  
 -  
 DESFASURATE PE TRONSOANE -  
 intre, stalpi, zona de plin, sau la intoarceri in unghi de 90°

**2- BSS1  
 5 - PIESE**

**BALUSTRADA TIP 1** --- Balustrada sticla + Teaca U Aluminiu / pe plan orizontal sau oblic plan.  
**BALUSTRADA TIP 2** --- Balustrada sticla aplicata lateral + Conectori Inox  
**BALUSTRADA TIP 3** --- Balustrada sticla aplicata lateral + Sisteme fixare pe trepte

**Note:**  
 Balustrada din sticla securizata duplex - sticla laminata  
 - Tip montaj - in functie de caz  
 Balustrada tip1 - in profil teaca Aluminiu  
 Balustrada tip 2 - Fixata lateral cu conectori inox  
 Balustrada tip 3 - Fixata pe treapta si sticla aplicata lateral cu conectori speciali

\* la zone inclinate - rampe de scari  
 propunere de montaj sistem aplicat lateral vang / sau alta solutie producator

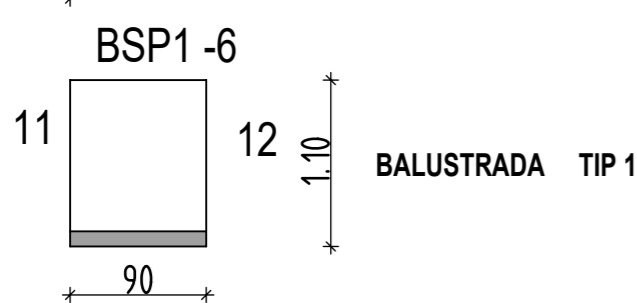
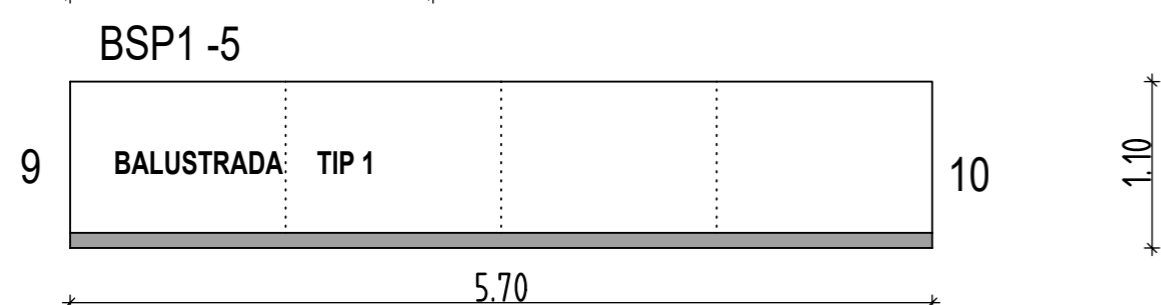
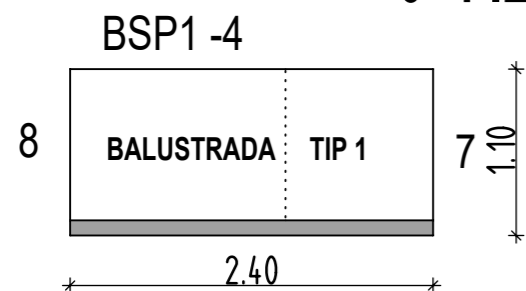
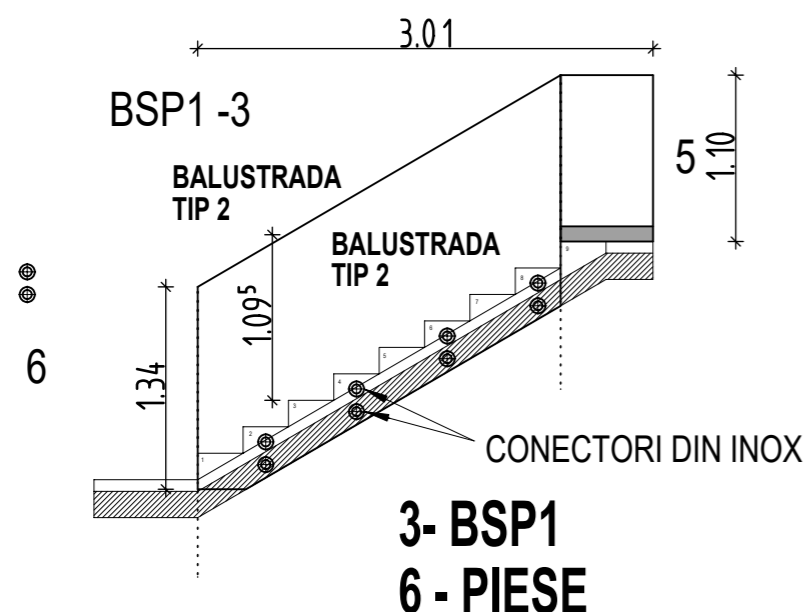
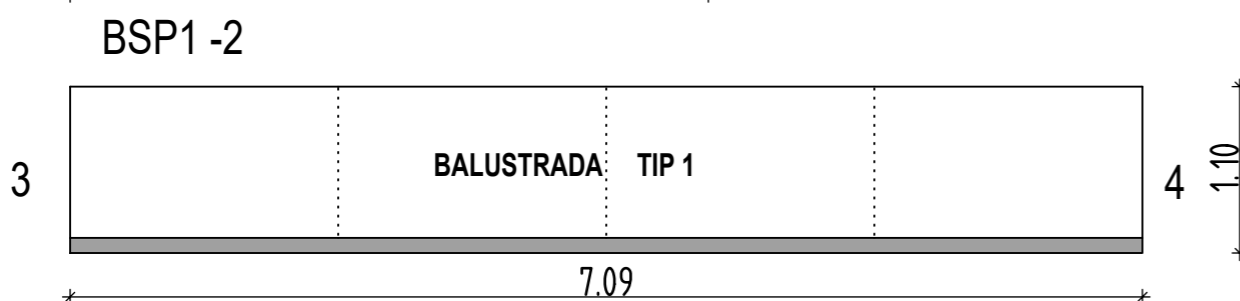
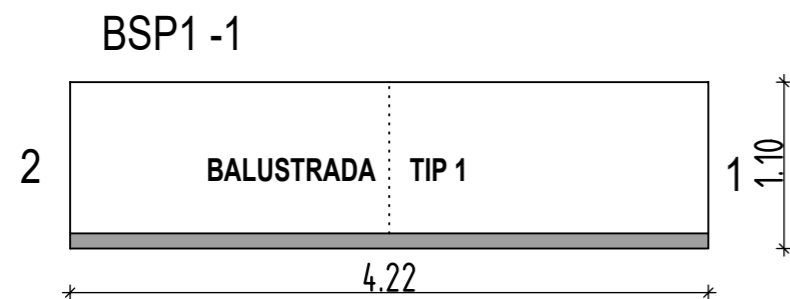
cotele sunt - brute gabaritice - pentru oferta  
 cotele nete, finite se vor masura, releva local de catre executant anticipat lansarii in executie  
 \* executantul are raspunderea lor.

daca sistemele de balustrada permit, sunt situatii unde acestea pot fi asigurate si pe muchia verticala de la capetele unui tronson - la stalpi

Material profil teaca : aluminiu vopsit in camp electorstatic sau Al. eloxat.

Cotele sunt in metri,centimetri

DENUMIRE PROIECT <b>MODERNIZARE SI REABILITARE PARC PANTELIMON</b>		BENEFICIAR <b>PRIMARIA SECTORULUI 3</b>		PROIECTANT GENERAL <b>AS3 ADMINISTRARE STRAZI S3 S.R.L.</b>	
Bucuresti, Sector 3, Sos. Garii Catelu, Nr. 1 M, Nr. Cadastral 200018		Bucuresti, Sector 3, Sos. Garii Catelu, Nr. 1 M, Nr. Cadastral 200018		C.U.I. RO 37804080, J40/9897/2017 Tel/Fax: +40 759 040 480 E: arhitectura@as3-strazi.ro www.as3-strazi.ro	
TITLUL PLANSEI	<b>BALUSTRADA STICLA - 2 - BSS1</b>			DATA :	PROIECT NR.
SPECIALITATEA	ARHITECTURA			22.02.2021	PA- AS3 - 2020.1
SEF PROIECT	arh. Cornel Simoc			<b>FAZA</b>	NR. PLANSA
PROIECTAT	arh. Cornel Simoc			<b>P.T. D.E.</b>	<b>2 BSS1</b>
DESENAT	arh. Alexandra Dobre			SCARA	REVIZE PLANSA
VERIFICAT	arh. Andreea Coviltir			1:50	
REPRODUCEREA, IMPRUMUTAREA SAU EXPUNEREA ACESTUI DOCUMENT, PRECUM SI TRANSMITEREA INFORMATIILOR CONTINUTE ESTE PERMISA NUMAI IN CONDITIILE STIPULATE IN CONTRACT. UTILIZAREA EXTRA CONTRACTUALA NECESITA ACORDUL SCRIS AL SC AS3- ADMINISTRARE STRAZI SECTOR 3 / SC ADDICT INVEST SRL					

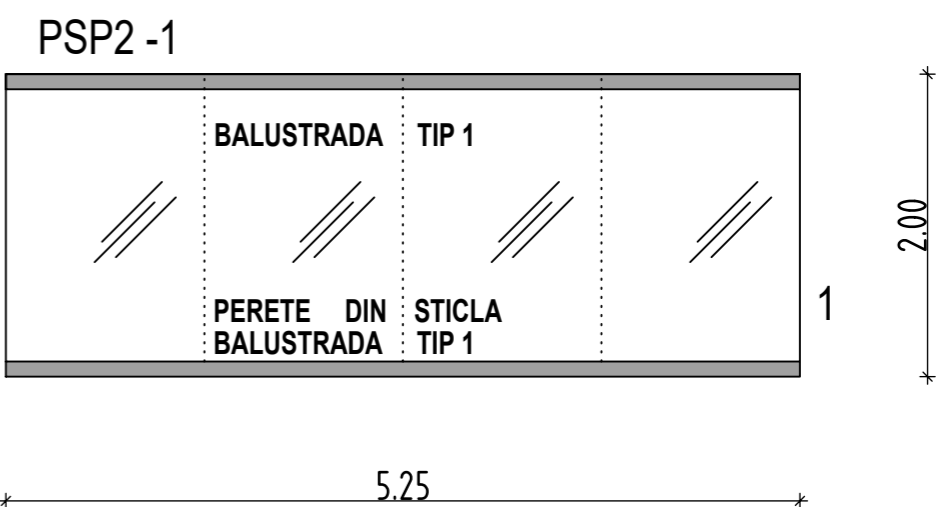


BALUSTRADE DIN STICLA DUPLEX - SECURIZATA

BALUSTRADA PE TOATE MARGINILE PERIMTRALE ALE PISCINEI P5 DE LA PARTER , PRECUM SI LA SCARA RPINCIPALA DE ACCES IN PISCINA

DESFASURATE PE TRONSOANE - intre , stalpi, zona de plin, sau la intoarceri in unghi de 90°, si la o zona cu parapet scara spre exterior - la piscina P5

BALUSTRADA TIP 1 --- Balustrada sticla + Teaca U Aluminiu / pe plan orizontal sau oblic plan.  
BALUSTRADA TIP 2 --- Balustrada sticla aplicata lateral + Conectori Inox  
BALUSTRADA TIP 3 --- Balustrada sticla aplicata lateral + Sisteme fixare pe trepte



PERETE DIN STICLA DUPLEX - SECURIZATA MATA - SAU SABLATA.

PERETE IN PARTER IN ZONA DUSURI / SEPARA DUSURI FEMEII DE DUSURI BARBATI

Ancorate si la partea superioara unghi de 90°

### 4- PSP2 1- PIEASA

Note:

Balustrada din sticla securizata duplex - sticla laminata  
- Tip montaj - in functie de caz  
Balustrada tip1 - in profil teaca Aluminiu  
Balustrada tip 2 - Fixata lateral cu conectori inox  
Balustrada tip 3 - Fixata pe treapta si sticla aplicata lateral cu conectori speciali

\* la zone inclinate - rampe de scari propunere de montaj sistem aplicat lateral vang / sau alta solutie producator

cotele sunt - brute gabaritice - pentru oferta cotele nete, finite se vor masura, releva local de catre executant anticipat lansarii in executie

\* executantul are raspunderea lor.

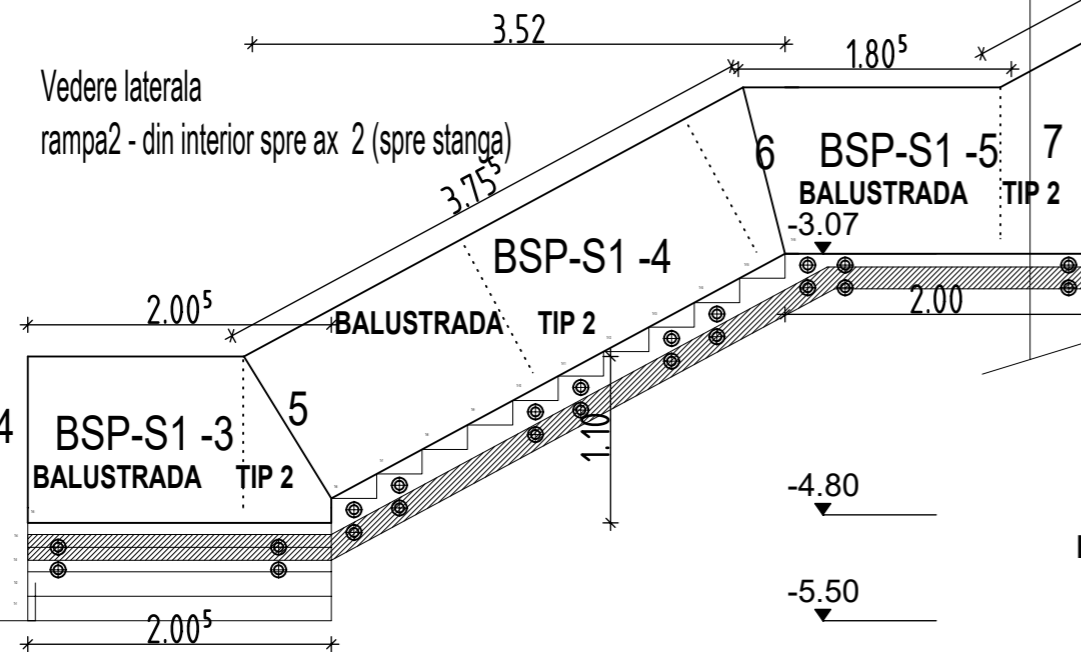
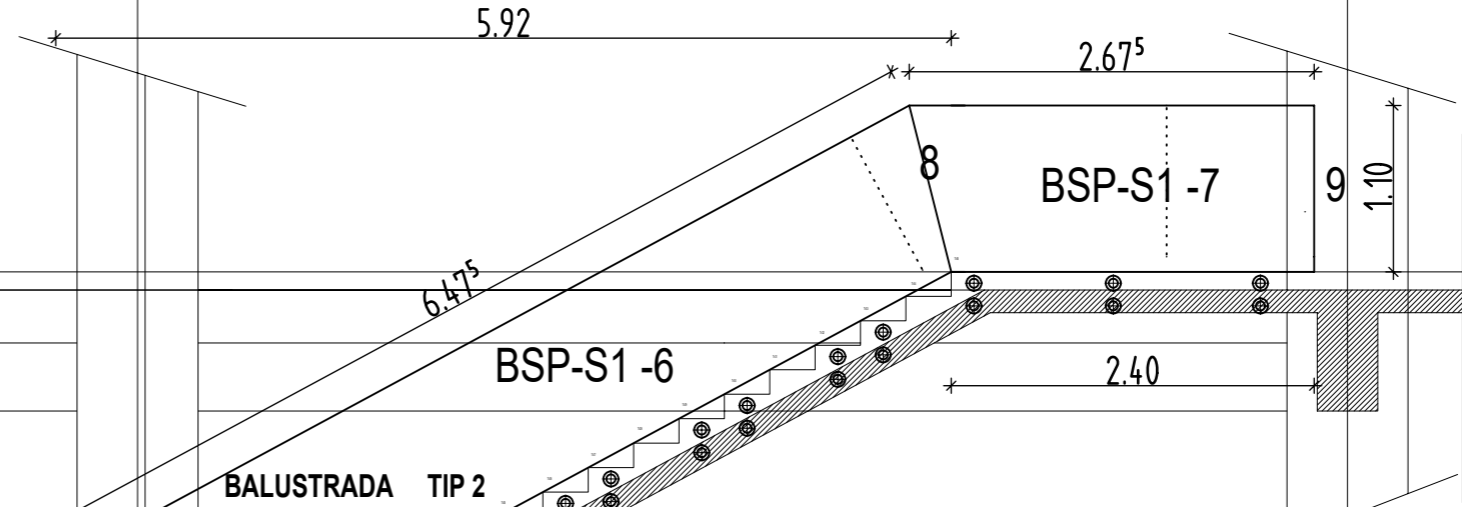
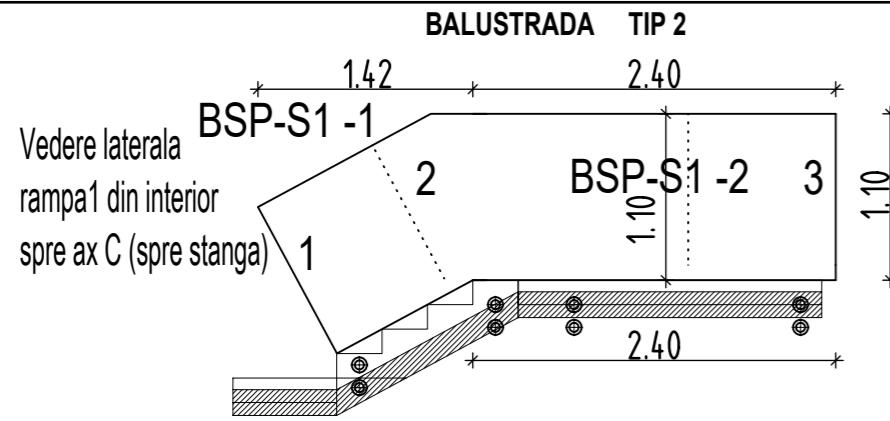
daca sistemele de balustrada permit, sunt situatii unde acestea pot fi asigurate si pe muchia verticala de la capetele unui tronson - la stalpi

Material profil teaca : aluminiu vopsit in camp electorstatic sau Al. eloxat.

Cotele sunt in metri,centimetri

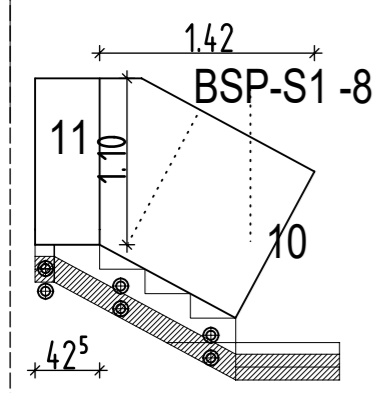
DENUMIRE PROIECT MODERNIZARE SI REABILITARE PARC PANTELIMON <small>Bucuresti, Sector 3, Sos. Garii Catelu, Nr. 1 M, Nr. Cadastral 200018</small>		BENEFICIAR PRIMARIA SECTORULUI 3 <small>Bucuresti, Sector 3, Sos. Garii Catelu, Nr. 1 M, Nr. Cadastral 200018</small>		PROIECTANT GENERAL AS3 ADMINISTRARE STRAZI S3 S.R.L. <small>C.U.I. RO 37804080, J40/08/97/2017 Tel/Fax: +40 759 040 480 E: arhitectura@as3-strazi.ro www.as3-strazi.ro</small>	
TITLUL PLANSEI	BALUSTRADA STICLA 3 - BSP1 - 4 - PSP2			DATA :	PROIECT NR.
SPECIALITATEA	ARHITECTURA			22.02.2021	PA- AS3 - 2020.1
SEF PROIECT	arh. Cornel Simoc			FAZA	NR. PLANSA
PROIECTAT	arh. Cornel Simoc			P.T. D.E.	3 BSP1/ 4PSP2
DESEINAT	arh. Alexandra Dobre			SCARA	REVIZE PLANSA
VERIFICAT	arh. Andreea Coviltir			1:50	
<small>REPRODUCEREA, IMPRUMUTAREA SAU EXPUNEREA ACESTUI DOCUMENT, PRECUM SI TRANSMITEREA INFORMATIILOR CONTINUTE ESTE PERMISA NUMAI IN CONDITIILE STIPULATE IN CONTRACT. UTILIZAREA EXTRACONTRACTUALA NECESITA ACORDUL SCRIS AL SC AS3- ADMINISTRARE STRAZI SECTOR 3 / SC ADDICT INVEST SRL</small>					

# 6- BSP-S1-Sc 10 - PIESE



BALUSTRADE LA SCARA E  
SCARA DINTRE SUBSOL 1 SI PARTER  
SCARA DREAPTA CU BALUSTRADA -  
COMPLET SPRE EXTERIOR,  
SI PARTIAL SPRE INTERIOR  
BALUSTRADE DIN STICLA  
DUPLEX - SECURIZATA

Vedere laterala  
rampa1 din interior  
spre ax D (spre dreapta)



BALUSTRADE DIN STICLA  
DUPLEX - SECURIZATA

DESFASURATE PE TRONSOANE -  
intre, stalpi, zona de plin, sau la intoarceri in  
unghi de 90°, pe rampe de scara,  
sau prins profilul de vang lateral

Note:

- Balustrada din sticla securizata duplex - sticla laminata
- Tip montaj - in functie de caz
- Balustrada tip1 - in profil teaca Aluminiu
- Balustrada tip 2 - Fixata lateral cu conectori inox
- Balustrada tip 3 - Fixata pe treapta si sticla aplicata lateral cu conectori speciali

\* la zone inclinate - rampe de scari  
propunere de montaj sistem aplicat  
lateral vang / sau alta solutie producator

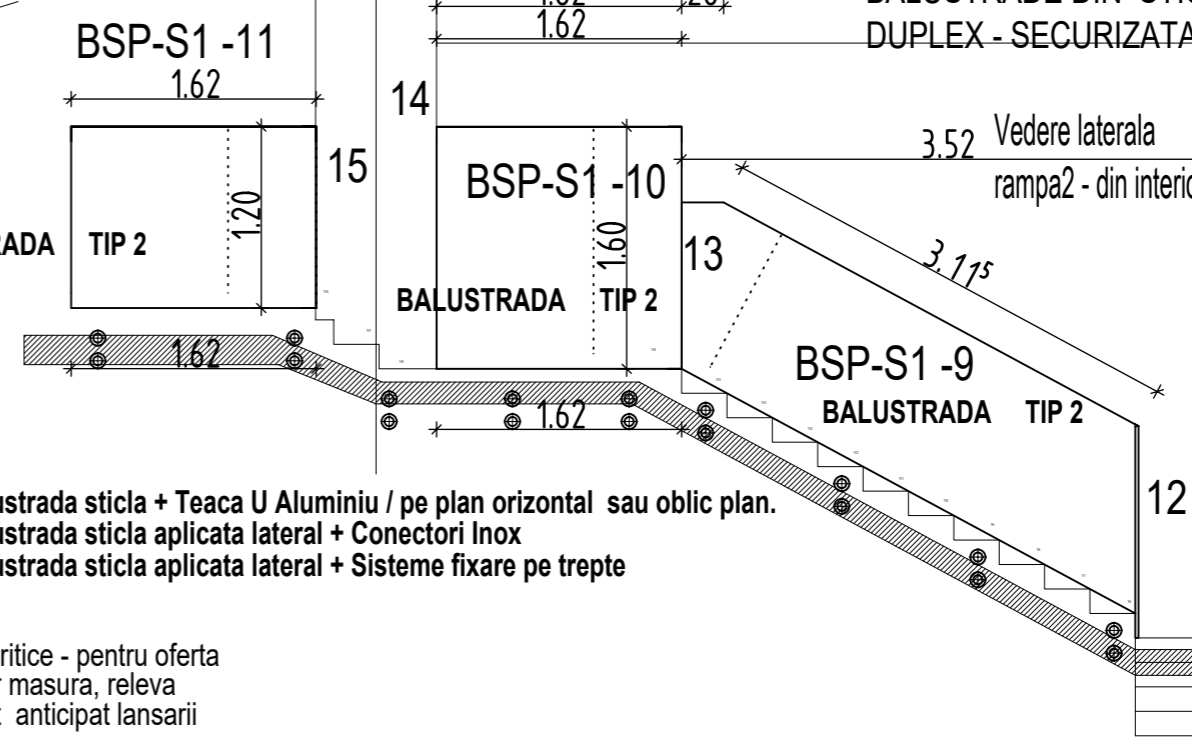
- BALUSTRADA TIP 1 --- Balustrada sticla + Teaca U Aluminiu / pe plan orizontal sau oblic plan.
- BALUSTRADA TIP 2 --- Balustrada sticla aplicata lateral + Conectori Inox
- BALUSTRADA TIP 3 --- Balustrada sticla aplicata lateral + Sisteme fixare pe trepte

cotele sunt - brute gabaritice - pentru oferta  
cotele nete, finite se vor masura, releva  
local de catre executant anticipat lansarii  
in executie  
\* executantul are raspunderea lor.

daca sistemele de balustrada  
permit, sunt situatii unde acestea  
pot fi asigurate si pe muchia verticala  
de la capetele unui tronson - la stalpi

Material profil teaca : aluminiu vopsit in  
camp electorstatic sau Al. eloxat.

Cotele sunt in metri,centimetri



BALUSTRADA TIP 2

DENUMIRE PROIECT MODERNIZARE SI REABILITARE PARC PANTELIMON <small>Bucuresti, Sector 3, Sos. Garii Catelu, Nr. 1 M, Nr. Cadastral 200018</small>		BENEFICIAR PRIMARIA SECTORULUI 3 <small>Bucuresti, Sector 3, Sos. Garii Catelu, Nr. 1 M, Nr. Cadastral 200018</small>		PROIECTANT GENERAL AS3 ADMINISTRARE STRAZI S3 S.R.L. <small>C.U.I. RO 37804080, J40/9897/2017 Tel/Fax: +40 759 040 480 E: arhitectura@as3-strazi.ro www.as3-strazi.ro</small>	
TITLUL PLANSEI	BALUSTRADA STICLA - BSM1			DATA :	PROIECT NR.
SPECIALITATEA	ARHITECTURA			22.02.2021	PA- AS3 - 2020.1
SEF PROIECT	arh. Cornel Simoc			FAZA	NR. PLANSA
PROIECTAT	arh. Cornel Simoc			P.T. D.E.	<b>BSP-S1</b>
DESENAT	arh. Alexandra Dobre			SCARA	REVIZE PLANSA
VERIFICAT	arh. Andreea Coviltir			1:50	
<small>REPRODUCEREA, IMPRUMUTAREA SAU EXPUNEREA ACESTUI DOCUMENT, PRECUM SI TRANSMITEREA INFORMATIILOR CONTINUTE ESTE PERMISA NUMAI IN CONDITIILE STIPULATE IN CONTRACT. UTILIZAREA EXTRA CONTRACTUALA NECESITA ACORDUL SCRIS AL SC AS3- ADMINISTRARE STRAZI SECTOR 3 / SC ADDICT INVEST SRL</small>					

# 8- BS P-M

## EXTERIOR

BSP-M-Sc

BSP-M-1

BSP-M-2

9- PIESE

nu mai este cazul ca BSPM1. BSPM2 sa fie din sticla se pune mana curenta inox la perete.

zona de grinda

1.73<sup>5</sup> 2.47

2.72<sup>5</sup>

2.17

BSP-M-4

BALUSTRADA TIP 1

BSP-M-3

1.10

1.66

posibil mana curenta metalica - bara inox pe perete

1.10

5.08

28<sup>5</sup>

25

BSP-M-5

1.10

BALUSTRADA TIP 1

55<sup>5</sup>

55<sup>5</sup>

30<sup>5</sup>

1.10

5.44

1.10

1.35

BSP-M-8

BALUSTRADA TIP 1

7.59

BSP-M-9

1.10

## INTERIOR

BSP-M-7

BALUSTRADA TIP 2

58<sup>5</sup>

2.03<sup>5</sup>

1.10

BSP-M-6

BALUSTRADA TIP 2

1.66

BALUSTRADE DIN STICLA DUPLEX - SECURIZATA

SE APLICA PERIMETRAL LA TOATE MARGINILE CARE NECESITA PARAPET IN ZONA SCARA F - DINTRE PARTER SI MEZANIN

DEFASURATE PE TRONSOANE - intre, stalpi, zona de plin, sau la intoarceri in unghi de 90°

Note:

Balustrada din sticla securizata duplex - sticla laminata  
- Tip montaj - in functie de caz  
Balustrada tip1 - in profil teaca Aluminiu  
Balustrada tip 2 - Fixata lateral cu conectori inox  
Balustrada tip 3 - Fixata pe treapta si sticla aplicata lateral cu conectori speciali

\* la zone inclinate - rampe de scari propunere de montaj sistem aplicat lateral vang / sau alta solutie producator

cotele sunt - brute gabaritice - pentru oferta cotele nete, finite se vor masura, releva local de catre executant anticipat lansarii in executie  
\* executantul are raspunderea lor.

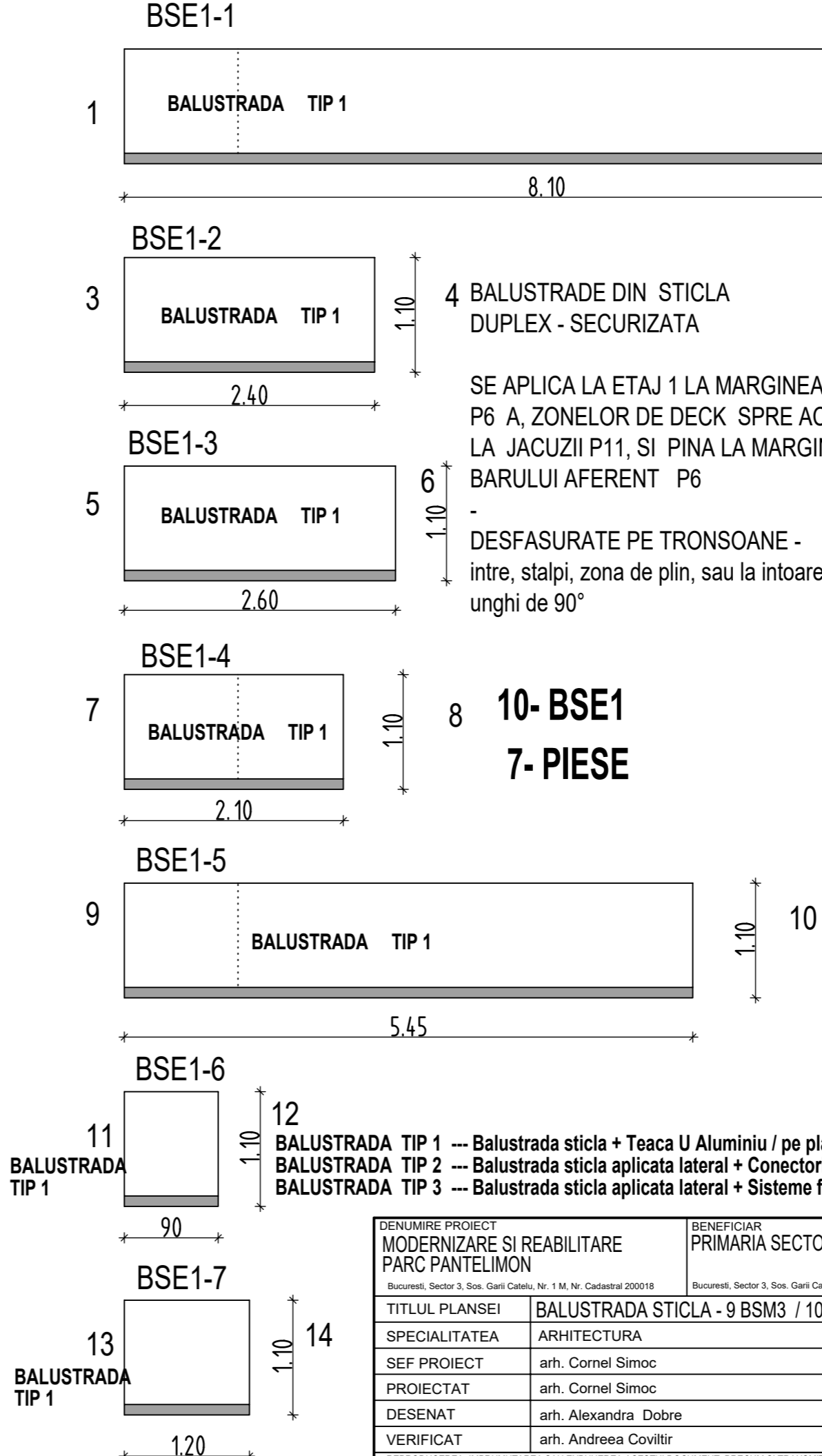
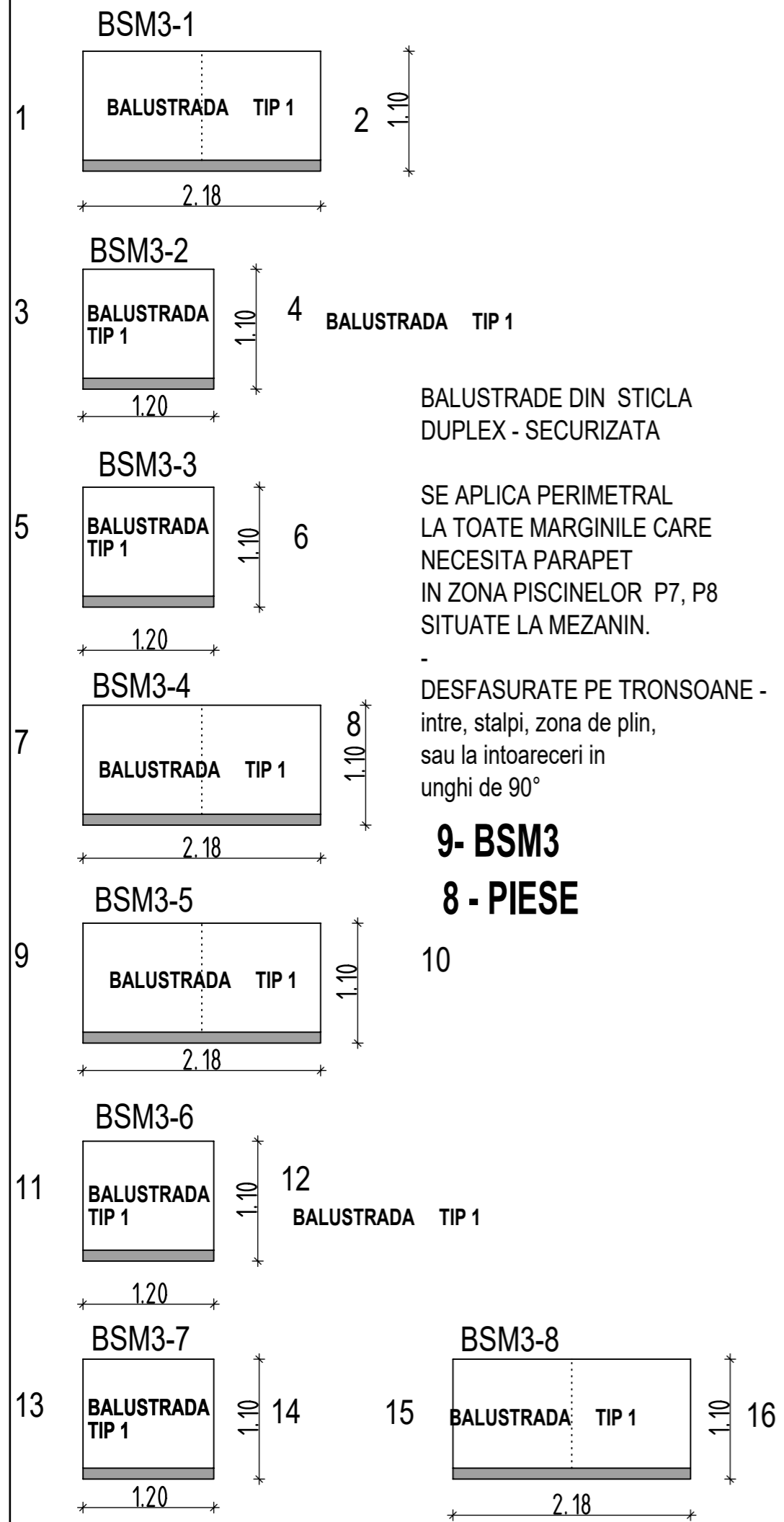
daca sistemele de balustrada permit, sunt situatii unde acestea pot fi asigurate si pe muchia verticala de la capetele unui tronson - la stalpi

Material profil teaca : aluminiu vopsit in camp electorstatic sau Al. eloxat.

Cotele sunt in metri,centimetri

BALUSTRADA TIP 1 --- Balustrada sticla + Teaca U Aluminiu / pe plan orizontal sau oblic plan.  
BALUSTRADA TIP 2 --- Balustrada sticla aplicata lateral + Conectori Inox  
BALUSTRADA TIP 3 --- Balustrada sticla aplicata lateral + Sisteme fixare pe trepte

DENUMIRE PROIECT MODERNIZARE SI REABILITARE PARC PANTELIMON Bucuresti, Sector 3, Sos. Garii Catelu, Nr. 1 M, Nr. Cadastral 200018		BENEFICIAR PRIMARIA SECTORULUI 3 Bucuresti, Sector 3, Sos. Garii Catelu, Nr. 1 M, Nr. Cadastral 200018		PROIECTANT GENERAL AS3 ADMINISTRARE STRAZI S3 S.R.L. C.U.I. RO 37804080, J40/9897/2017 Tel/Fax: +40 759 040 480 E: arhitectura@as3-strazi.ro www.as3-strazi.ro	
TITLUL PLANSEI	BALUSTRADA STICLA - 8 BSP-M			DATA :	PROIECT NR.
SPECIALITATEA	ARHITECTURA			22.02.2021	PA- AS3 - 2020.1
SEF PROIECT	arh. Cornel Simoc			FAZA	NR. PLANSA
PROIECTAT	arh. Cornel Simoc			<b>P.T. D.E. 8 BSP-M</b>	
DESENAT	arh. Alexandra Dobre			SCARA	REVIZE PLANSA
VERIFICAT	arh. Andreea Coviltir			1:50	
REPRODUCEREA, IMPRUMUTAREA SAU EXPUNEREA ACESTUI DOCUMENT, PRECUM SI TRANSMITEREA INFORMATIILOR CONTINUTE ESTE PERMISA NUMAI IN CONDITIILE STIPULATE IN CONTRACT. UTILIZAREA EXTRA CONTRACTUALA NECESITA ACORDUL SCRIS AL SC AS3- ADMINISTRARE STRAZI SECTOR 3 / SC ADDICT INVEST SRL					



BALUSTRADE DIN STICLA DUPLEX - SECURIZATA

SE APLICA PERIMETRAL LA TOATE MARGINILE CARE NECESITA PARAPET IN ZONA PISCINELOR P7, P8 SITUATE LA MEZANIN.

SE APLICA PERIMETRAL LA TOATE MARGINILE CARE NECESITA PARAPET IN ZONA PISCINELOR P7, P8 SITUATE LA MEZANIN.

**9- BSM3**

**8 - PIESE**

10

**4 BALUSTRADE DIN STICLA DUPLEX - SECURIZATA**

SE APLICA LA ETAJ 1 LA MARGINEA PISCINEI P6 A, ZONELOR DE DECK SPRE ACCESUL LA JACUZII P11, SI PINA LA MARGINEA BARULUI AFERENT P6

SE APLICA LA ETAJ 1 LA MARGINEA PISCINEI P6 A, ZONELOR DE DECK SPRE ACCESUL LA JACUZII P11, SI PINA LA MARGINEA BARULUI AFERENT P6

**10- BSE1**  
**7- PIESE**

Note:  
Balustrada din sticla securizata duplex - sticla laminata  
- Tip montaj - in functie de caz  
Balustrada tip1 - in profil teaca Aluminiu  
Balustrada tip 2 - Fixata lateral cu conectori inox  
Balustrada tip 3 - Fixata pe treapta si sticla aplicata lateral cu conectori speciali

\* la zone inclinate - rampe de scari propunere de montaj sistem aplicat lateral vang / sau alta solutie producator

cotele sunt - brute gabaritice - pentru oferta cotele nete, finite se vor masura, releva local de catre executant anticipat lansarii in executie  
\* executantul are raspunderea lor.

daca sistemele de balustrada permit, sunt situatii unde acestea pot fi asigurate si pe muchia verticala de la capetele unui tronson - la stalpi

Material profil teaca : aluminiu vopsit in camp electorstatic sau Al. eloxat.

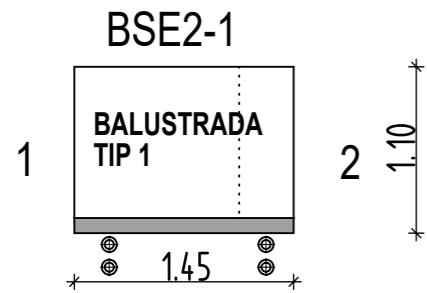
Cotele sunt in metri,centimetri

11 BALUSTRADA TIP 1

12 BALUSTRADA TIP 1 --- Balustrada sticla + Teaca U Aluminiu / pe plan orizontal sau oblic plan.  
BALUSTRADA TIP 2 --- Balustrada sticla aplicata lateral + Conectori Inox  
BALUSTRADA TIP 3 --- Balustrada sticla aplicata lateral + Sisteme fixare pe trepte

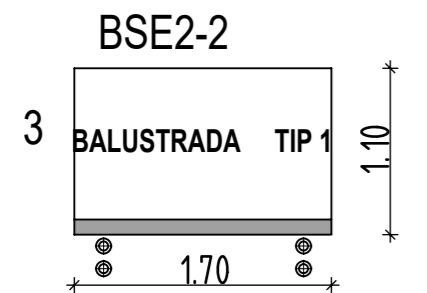
13 BALUSTRADA TIP 1

DENUMIRE PROIECT MODERNIZARE SI REABILITARE PARC PANTELIMON Bucuresti, Sector 3, Sos. Garii Catelu, Nr. 1 M, Nr. Cadastral 200018		BENEFICIAR PRIMARIA SECTORULUI 3 Bucuresti, Sector 3, Sos. Garii Catelu, Nr. 1 M, Nr. Cadastral 200018		PROIECTANT GENERAL AS3 ADMINISTRARE STRAZI S3 S.R.L. C.U.I. RO 37804080, J40/9897/2017 Tel/Fax: +40 759 040 480 E: arhitectura@as3-strazi.ro, www.as3-strazi.ro	
TITLUL PLANSEI	BALUSTRADA STICLA - 9 BSM3 / 10 BSE1			DATA :	PROIECT NR.
SPECIALITATEA	ARHITECTURA			22.02.2021	PA- AS3 - 2020.1
SEF PROIECT	arh. Cornel Simoc			FAZA	NR. PLANSA
PROIECTAT	arh. Cornel Simoc			<b>P.T. D.E.</b>	<b>9BSM3 / 10BSE1</b>
DESENAT	arh. Alexandra Dobre			SCARA	REVIZE PLANSA
VERIFICAT	arh. Andreea Coviltir			1:50	
REPRODUCEREA, IMPRUMUTAREA SAU EXPUNEREA ACESTUI DOCUMENT, PRECUM SI TRANSMITEREA INFORMATIILOR CONTINUTE ESTE PERMISA NUMAI IN CONDITIILE STIPULATE IN CONTRACT. UTILIZAREA EXTRACONTRACTUALA NECESITA ACORDUL SCRIS AL SC AS3- ADMINISTRARE STRAZI SECTOR 3 / SC ADDICT INVEST SRL					

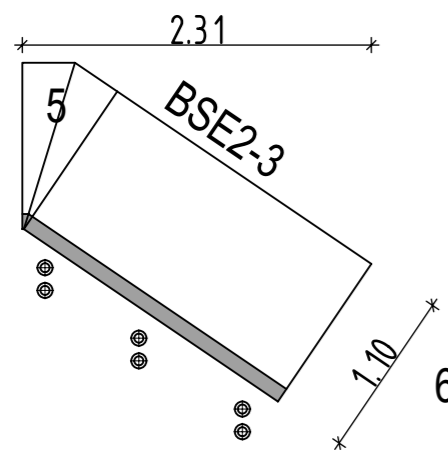


BALUSTRADE DIN STICLA  
DUPLEX - SECURIZATA

SE APLICA LA TOATE MARGINILE  
CARE NECESITA PARAPET / BALUSTRADA  
DIN ZONA BAZINULUI TERMOSOC - B11

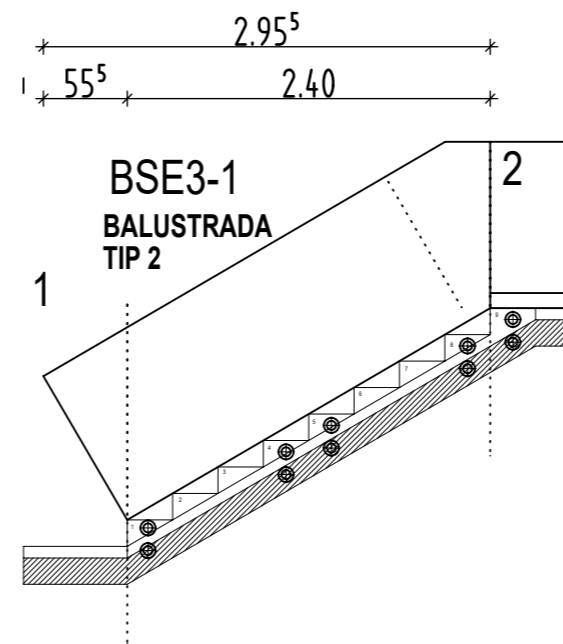
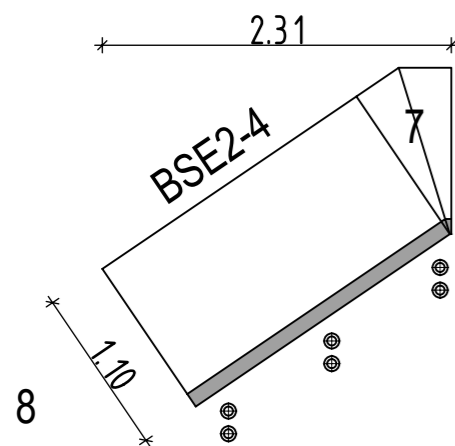


SE APLICA LA TOATE MARGINILE  
CARE NECESITA PARAPET / BALUSTRADA  
DIN ZONA BAZINULUI TERMOSOC - B11



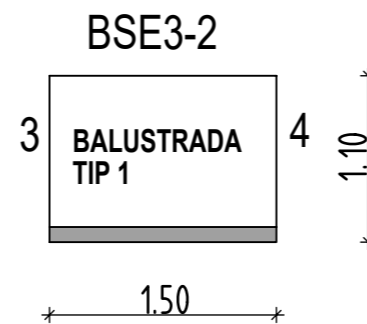
BALUSTRADA TIP 1 --- Balustrada sticla + Teaca U Aluminiu / pe plan orizontal sau oblic plan.  
BALUSTRADA TIP 2 --- Balustrada sticla aplicata lateral + Conectori Inox  
BALUSTRADA TIP 3 --- Balustrada sticla aplicata lateral + Sisteme fixare pe trepte

### 11- BSE2 4- PIESE



BALUSTRADE DIN STICLA  
DUPLEX - SECURIZATA

SE APLICA IN ZONA  
SCARA PRINCIPALA DE ACCES  
DE LA PISCINA P6 - DE LA ETAJ 1



### 12- BSE3 2- PIESE

SE APLICA IN ZONA  
SCARA PRINCIPALA DE ACCES  
DE LA PISCINA P6 - DE LA ETAJ 1

SE APLICA IN ZONA  
SCARA PRINCIPALA DE ACCES  
DE LA PISCINA P6 - DE LA ETAJ 1

SE APLICA IN ZONA  
SCARA PRINCIPALA DE ACCES  
DE LA PISCINA P6 - DE LA ETAJ 1

Note:

Balustrada din sticla securizata  
duplex - sticla laminata  
- Tip montaj - in functie de caz  
Balustrada tip 1 - in profil teaca Aluminiu  
Balustrada tip 2 - Fixata lateral cu conectori inox  
Balustrada tip 3 - Fixata pe treapta  
si sticla aplicata lateral cu  
conectori speciali

\* la zone inclinate - rampe de scari  
propunere de montaj sistem aplicat  
lateral vang / sau alta solutie producator

cotele sunt - brute gabaritice - pentru oferta  
cotele nete, finite se vor masura, releva  
local de catre executant anticipat lansarii  
in executie  
\* executantul are raspunderea lor.

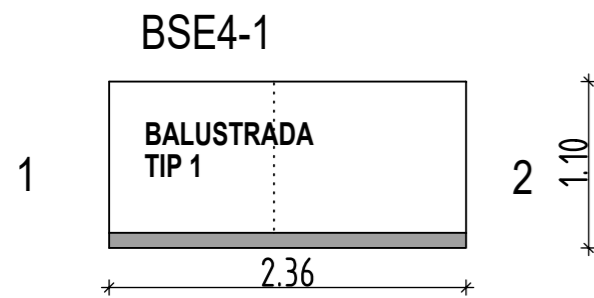
daca sistemele de balustrada  
permit, sunt situatii unde acestea  
pot fi asigurate si pe muchia verticala  
de la capetele unui tronson - la stalpi

Material profil teaca : aluminiu vopsit in  
camp electorstatic sau Al. eloxat.

Cotele sunt in metri,centimetri

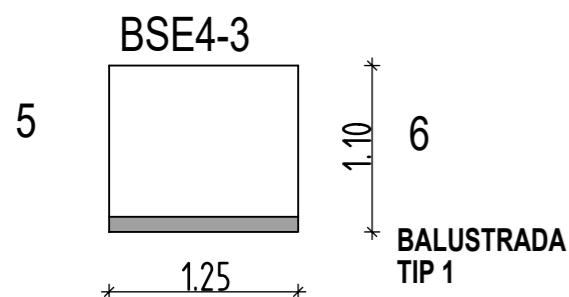
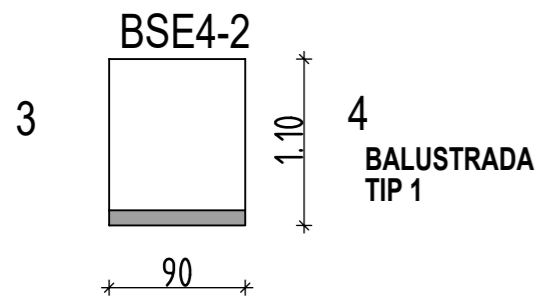
DENUMIRE PROIECT MODERNIZARE SI REABILITARE PARC PANTELIMON Bucuresti, Sector 3, Sos. Garii Catelu, Nr. 1 M, Nr. Cadastral 200018		BENEFICIAR PRIMARIA SECTORULUI 3 Bucuresti, Sector 3, Sos. Garii Catelu, Nr. 1 M, Nr. Cadastral 200018		PROIECTANT GENERAL AS3 ADMINISTRARE STRAZI S3 S.R.L. C.U.I. RO 37804080, J40/9897/2017 Tel/Fax: +40 759 040 480 E: arhitectura@as3-strazi.ro www.as3-strazi.ro	
TITLUL PLANSEI	BALUSTRADA STICLA -11BSE2 -12 BSE3			DATA :	PROIECT NR.
SPECIALITATEA	ARHITECTURA			22.02.2021	PA- AS3 - 2020.1
SEF PROIECT	arh. Cornel Simoc			FAZA	NR. PLANSA
PROIECTAT	arh. Cornel Simoc			P.T. D.E.	11 BSE2/ 12 BSE3
DESENAT	arh. Alexandra Dobre			SCARA	REVIZE PLANSA
VERIFICAT	arh. Andreea Coviltir			1:50	
REPRODUCEREA, IMPRUMUTAREA SAU EXPUNEREA ACESTUI DOCUMENT, PRECUM SI TRANSMITEREA INFORMATIILOR CONTINUTE ESTE PERMISA NUMAI IN CONDITIILE STIPULATE IN CONTRACT. UTILIZAREA EXTRA CONTRACTUALA NECESITA ACORDUL SCRIS AL SC AS3- ADMINISTRARE STRAZI SECTOR 3 / SC ADDICT INVEST SRL					



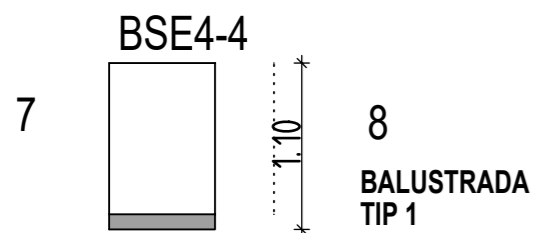


BALUSTRADE DIN STICLA DUPLEX - SECURIZATA

SE APLICA LA TOATE MARGINILE CARE NECESITA PARAPET BALUSTRADA IN ZONA AFERENTA PISCINEI P10 , PRECUM SI DE LA ZONA P10 SPRE PERETELE CORTINA UNDE H platforma ext P10 este la cota +1,10 fata de baza.

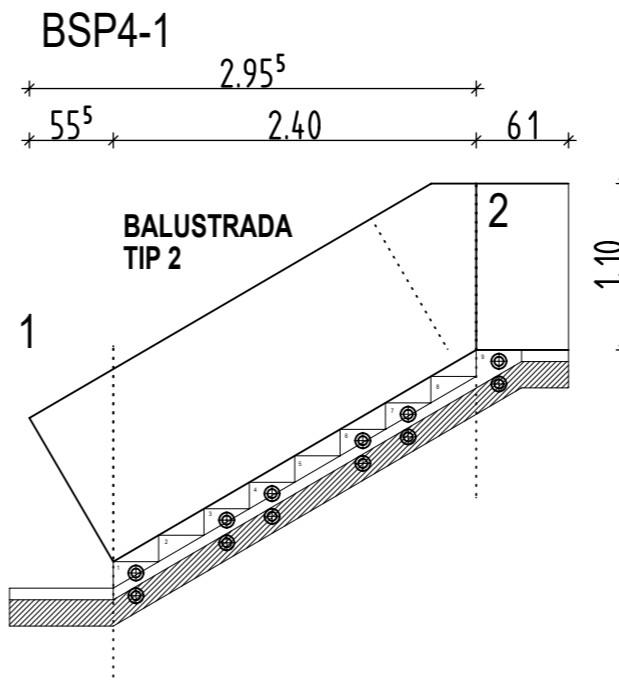
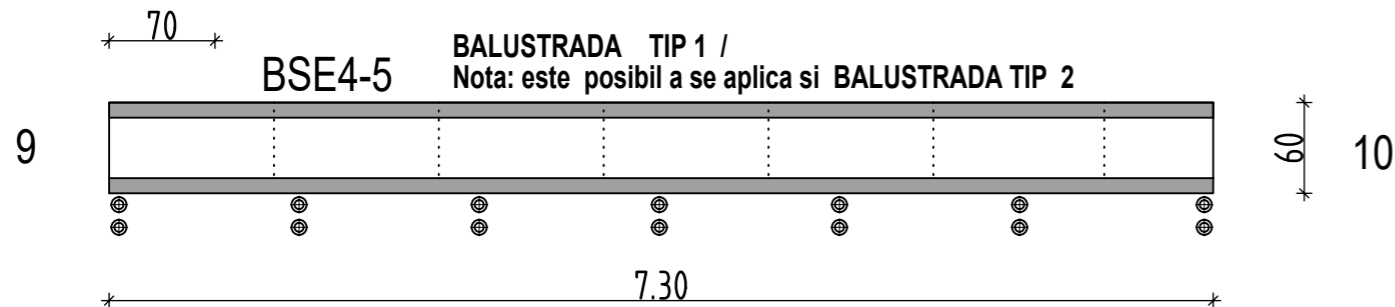


DESFASURATE PE TRONSOANE - intre, stalpi, zona de plin, sau la intoarceri in unghi de 90°



**13- BSE3  
5- PIESE**

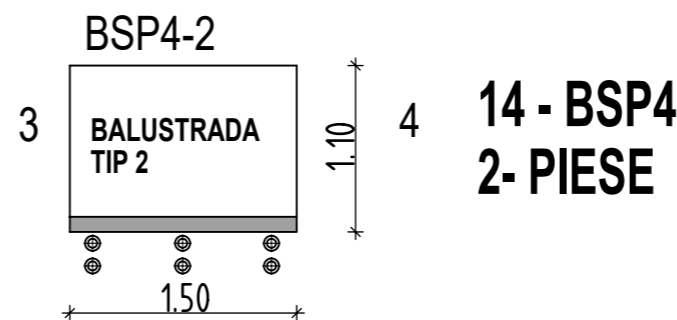
BALUSTRADA TIP 1 --- Balustrada sticla + Teaca U Aluminiu / pe plan orizontal sau oblic plan.  
BALUSTRADA TIP 2 --- Balustrada sticla aplicata lateral + Conectori Inox  
BALUSTRADA TIP 3 --- Balustrada sticla aplicata lateral + Sisteme fixare pe trepte



BALUSTRADE DIN STICLA DUPLEX - SECURIZATA

SE APLICA IN ZONA SCARA PRINCIPALA DE ACCES DE LA PISCINA P5 - DE LA PARTER

DESFASURATE PE TRONSOANE - intre, stalpi, zona de plin, sau la intoarceri in unghi de 90°



**14 - BSP4  
2- PIESE**

Note:

Balustrada din sticla securizata duplex - sticla laminata  
- Tip montaj - in functie de caz  
Balustrada tip 1 - in profil teaca Aluminiu  
Balustrada tip 2 - Fixata lateral cu conectori inox  
Balustrada tip 3 - Fixata pe treapta si sticla aplicata lateral cu conectori speciali

\* la zone inclinate - rampe de scari propunere de montaj sistem aplicat lateral vang / sau alta solutie producator

cotele sunt - brute gabaritice - pentru oferta cotele nete, finite se vor masura, releva local de catre executant anticipat lansarii in executie

\* executantul are raspunderea lor.

daca sistemele de balustrada permit, sunt situatii unde acestea pot fi asigurate si pe muchia verticala de la capetele unui tronson - la stalpi

Material profil teaca : aluminiu vopsit in camp electorstatic sau Al. eloxat.

Cotele sunt in metri,centimetri

DENUMIRE PROIECT <b>MODERNIZARE SI REABILITARE PARC PANTELIMON</b>		BENEFICIAR <b>PRIMARIA SECTORULUI 3</b>		PROIECTANT GENERAL <b>AS3 ADMINISTRARE STRAZI S3 S.R.L.</b>	
Bucuresti, Sector 3, Sos. Garii Catelu, Nr. 1 M, Nr. Cadastral 200018		Bucuresti, Sector 3, Sos. Garii Catelu, Nr. 1 M, Nr. Cadastral 200018		C.U.I. RO 37804080, J40/9897/2017 Tel/Fax: +40 759 040 480 E: arhitectura@as3-strazi.ro www.as3-strazi.ro	
TITLUL PLANSEI	<b>BALUSTRADA STICLA - 13BSE3 / 14BSP4</b>			DATA :	PROIECT NR.
SPECIALITATEA	ARHITECTURA			22.02.2021	PA- AS3 - 2020.1
SEF PROIECT	arh. Cornel Simoc			<b>FAZA</b>	NR. PLANSA
PROIECTAT	arh. Cornel Simoc			<b>P.T. D.E.</b>	13BSE3 / 14BSP4
DESENAT	arh. Alexandra Dobre			SCARA	REVIZE PLANSA
VERIFICAT	arh. Andreea Coviltir			1:50	
REPRODUCEREA, IMPRUMUTAREA SAU EXPUNEREA ACESTUI DOCUMENT, PRECUM SI TRANSMITEREA INFORMATIILOR CONTINUTE ESTE PERMISA NUMAI IN CONDITIILE STIPULATE IN CONTRACT. UTILIZAREA EXTRA CONTRACTUALA NECESITA ACORDUL SCRIS AL SC AS3- ADMINISTRARE STRAZI SECTOR 3 / SC ADDICT INVEST SRL					